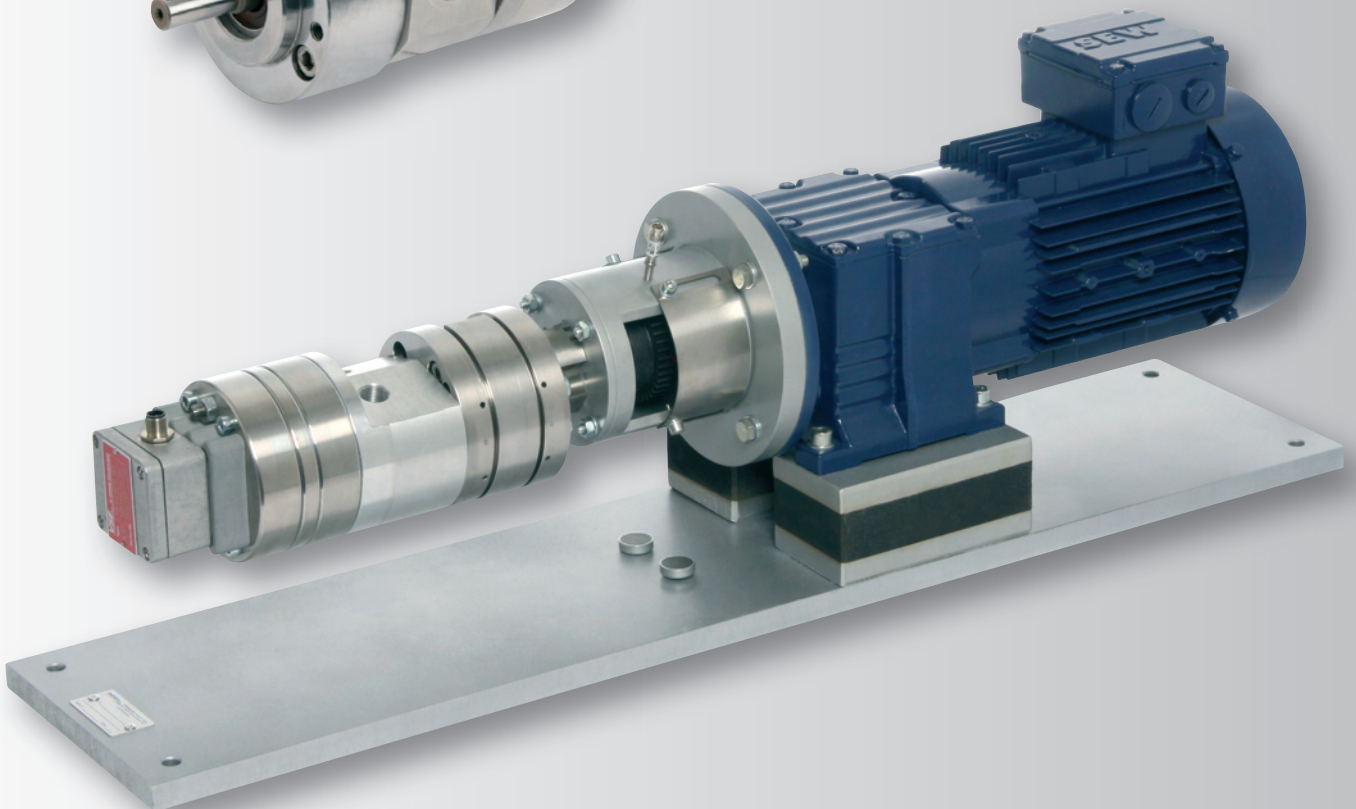
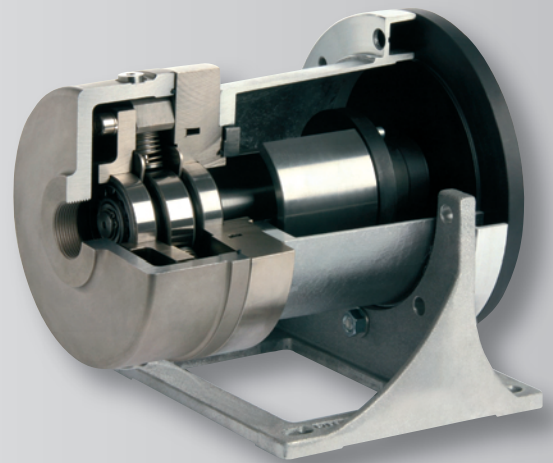
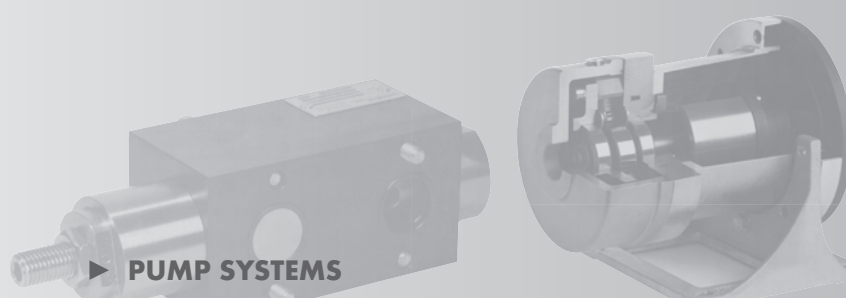


PUMPEN-SYSTEMTECHNIK
DOSIEREN + FÖRDERN

PUMP SYSTEMS
DOSING + TRANSFER





► PUMPEN-SYSTEMTECHNIK

► PUMP SYSTEMS

- **AUSSENZAHNRADPUMPEN
EIN- UND MEHRSTUFIG**

- **INNENZAHNRADPUMPEN
EIN- UND MEHRSTUFIG**

- **HOCHDRUCK-RADIALKOLBENPUMPEN**

- **NIEDER- UND HOCHDRUCKPUMPEN**

- **SONDERPUMPEN**

Beinlich Zahnrad-Dosierpumpen kommen weltweit in verfahrenstechnischen Anlagen der Chemie-, Kunststoff-, Pharma-, Farb-, Lack- und Lebensmittelindustrie sowie in den Bereichen Ölhydraulik, 2- und Mehrkomponentenmaschinen, aber auch im Schiff- und Flugzeugbau zum Einsatz.

Basierend auf umfangreichen Erfahrungen in der Dosierung schwer zu handhabender Medien und auf einem in sechs Jahrzehnten erarbeiteten Technologiewissen entwickelt Beinlich maßgeschneiderte, innovative und effiziente Lösungen. Durch die konsequente Weiterentwicklung aller Produkte kann Beinlich heute ein breites Spektrum an Dosier- und Förderpumpen anbieten. Traditionell stehen dabei höchste Qualitätsstandards, technische Perfektion und detaillierte Branchenkenntnisse über unsere Kunden im Fokus von Planung und Produktion.

- **EXTERNAL GEAR PUMPS
SINGLE- AND MULTI-STAGE**

- **INTERNAL GEAR PUMPS
SINGLE- AND MULTI-STAGE**

- **HIGH PRESSURE RADIAL PISTON PUMPS**

- **LOW AND HIGH PRESSURE PUMPS**

- **SPECIAL PUMPS**

Beinlich external gear dosing pumps are applied worldwide in process plants of the chemicals, plastics, pharmaceuticals, dyes, paints and food industries as well as in the areas of oil hydraulics, two- and multi-component machines, but also in shipbuilding and aircraft construction.

Based on extensive experience in dispensing difficult to handle fluids and six decades of technological knowledge, Beinlich develops customized, innovative and efficient solutions. The actual broad range of Beinlich dosing and transfer pumps is the result of systematic product development. Traditionally, the implementation of the highest possible standards, quality awareness and detailed knowledge of customer industry sectors are the focus of product design and development.



► Im Verbund mit den Partnerunternehmen der e.holding-Gruppe bietet Beinlich als Systemlieferant komplette Aggregate aus einer Hand für: Hydraulische Antriebe, 2-Komponenten-Maschinenbau, Herstellung von Kunst- und Schaumstoffen, Prüfstandsbaueinrichtungen, Wartungseinrichtungen der Luftfahrt, Sonderlösungen für kundenspezifische Anwendungen.

► In cooperation with partner companies of the e.holding-Group, Beinlich offers complete aggregates as a system supplier for: Hydraulic drives, 2-component-machines, production of plastics and foamed plastics, testing benches, maintenance devices for the aerospace industry, special solutions for customized applications.

PUMPEN FÜR

- Niedrig- und hochviskose Medien (Viskositätsbereich 0,8 bis 1.000.000 mPa·s)

Abweichende Viskositätsbereiche auf Anfrage

- Korrosive und abrasive Medien (auch aggressiv, hochtoxisch und/oder mit hohen Temperaturen)
- Druckbereiche von 3 bis 700 bar
- Anwendung in explosionsgeschützten Bereichen (ATEX)
- Polyurethan-Industrie und Maschinenbau (Isocyanate, Polyol, Aktivatoren z.B. Amine, Flammschutz, Treibmittel, Farben; mit/ohne abrasive Füllstoffe)

Unser Lieferumfang reicht von „Pumpe frei Welle“ bis zur kompletten Baugruppe (Pumpe, Drehstrom- oder Getriebemotor, Frequenzumrichter, Druckbegrenzungsventil, Volumensensor VSE GmbH, mechanische Kupplung oder Magnetkupplung, Pumpenträger)

Als Dichtungsvariante für die Antriebswelle der Pumpe sind je nach Anwendung lieferbar:

- 1-fach Wellendichtring (1F)
- 3-fach Wellendichtring mit Sperrkammer (3F-SP)
- Stopfbuchse (ST)
- Stopfbuchse mit Sperrkammer (ST-SP)
- Gleitringdichtung mit Sperrkammer (GL-SP)
- Gleitringdichtung mit Sperrkammer und Axiallager (GL-SP-DP)
- Spalttopf über Magnetkupplung (MAG)

Hochleistungs-Außenzahnradpumpe (schräg verzahnt) mit Magnetkupplung im Offshore-Einsatz für Schmierölkreisläufe von Erdgas-Verdichterstationen

PUMPS FOR

- Low and highly viscous fluids (viscosity ranges from 0.8 to 1,000,000 mPa·s)

Deviating viscosity ranges on request

- Corrosive and abrasive fluids (also aggressive, toxic and/or with high temperatures)
- Pressure ranges from 3 up to 700 bar
- Application in explosion-proof areas (ATEX)
- Polyurethane and machine building industry (Isocyanates, Polyol, activators e.g. amine, fire retardants, propellants, dyes; with/without abrasive fillers)

Our delivery range reaches from „pump free shaft“ to a complete unit (Pump, three-phase-motor or gear motor, frequency converter, pressure control valve, flow meter VSE GmbH, mechanical coupling or magnetic coupling, bell housing)

For specific applications various sealing types are available for the drive shaft of the pump:

- Single shaft sealing ring (1F)
- Triple shaft seal with block chamber (3F-SP)
- Gland (ST)
- Gland with block chamber (ST-SP)
- Mechanical seal with block chamber (GL-SP)
- Mechanical seal with block chamber and Axial bearing (GL-SP-DP)
- Canister through magnetic coupling (MAG)

High capacity external gear pump (helical geared) with magnetic coupling in offshore-application for lubricant circuits of natural gas compressor stations



Dosieraggregat für Butter und Margarine
Dosing unit for butter and margarine



Zahnraddosierpumpe mit aufgebautem Volumenzähler für 2- oder Mehrkomponenten-Dosieranlagen

Gear dosing pump with assembled flow meter for 2- or multi-component-dosing systems



► PUMPENTYPEN

► PUMP TYPES



Hochleistungs-Außenzahnradpumpe
High capacity external gear pump



Edelstahl-Zahnrad dosierpumpe in
Sonderausführung
Stainless steel gear dosing pump in
special design



Hochdruck-Radialkolbenpumpe
High pressure radial piston pump



Hochleistungs-Innenzahnradpumpe mit
eingebautem Druckbegrenzungsventil
für geräuscharmen Betrieb

High capacity internal gear pump with
integral pressure limiting valve for low
noise application

- Neben unseren Standard Edelstahlpaarungen sind auch kundenspezifische Materialpaarungen wie Sonderedelstähle, Titan oder Bronze möglich
- Temperaturbereiche bis 350 °C (662 °F), z.B. für Pumpen zur Förderung von Wärmeträgeröl
- Hohe Systemdrücke möglich, abhängig von der Viskosität
- Hydraulische Beheizung (flüssiger Wärmeträger) oder elektronische Beheizung (Heizpatrone oder -manschette)
- Außen- und Innenzahnradpumpen, einstufig und mehrstufig möglich
- Beside our standard stainless steel materials matching, we can offer special stainless steels, titanium or bronze
- Temperature ranges up to 350 °C (662 °F), e.g. pumps for heat transfer oil
- High system pressures available upon request, depending on viscosity
- Hydraulically heated (heat transfer media) or electrically heated (heating jacket or heating element)
- External and internal gear pumps, single- and multi-stage available

Detaillierte Informationen zu unseren Hochleistungs-Außenzahnradpumpen und Edelstahl-Zahnrad dosierpumpen in Sonderausführung entnehmen Sie bitte unserem ZPD-Katalog oder unter www.beinlich-pumps.com

Detailed information about our high capacity external gear pumps and stainless steel gear dosing pumps in special design is available in our ZPD catalogue or online at www.beinlich-pumps.com

► BAUGRÖSSEN UND DURCHFLUSSBEREICHE

► SIZES AND VOLUMETRIC DISPLACEMENTS

FÖRDERBEREICHE PUMPENPROGRAMM

- Durch die Baugruppen-Konstruktion entsteht eine Vielzahl von Kombinationsmöglichkeiten, die individuell zugeschnittene Lösungen für fast alle Anwendungsbereiche und Kundenanforderungen liefert.

Die Auswahl der geeigneten Pumpe erfolgt auf Basis des geometrischen Fördervolumens je Umdrehung. Weitere wichtige Einflussfaktoren sind aber auch die Schmierfähigkeit und die Viskosität des zu fördernden Mediums sowie die Druckverhältnisse im System.

AUßENZAHNRADPUMPEN DOSIER- UND FÖRDERPUMPEN

- Außenzahnradpumpen mit geometrischem Fördervolumen von 0,1 bis 2.600 ccm/U

INNENZAHNRADPUMPEN

- Innenzahnradpumpen mit geometrischem Fördervolumen von 1 bis 207 ccm/U

RADIALKOLBENPUMPEN

- Radialkolbenpumpen mit geometrischem Fördervolumen von 0,42 bis 42,9 ccm/U

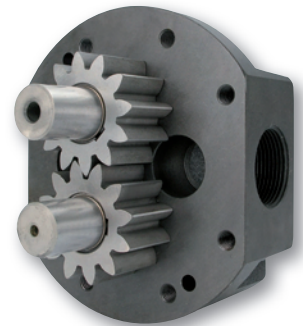
PUMP PROGRAMME DELIVERY RANGES

- By using the component building block principle, a large number of combination possibilities are available for each individual solution in practically every application area.

The selection of an adequate pump occurs on the basis of the volumetric displacement per rotation. Further important factors are also the lubricity and the viscosity of the pumped medium as well as the pressure ratio within the system.

EXTERNAL GEAR PUMPS DOSING AND TRANSFER PUMPS

- External gear pumps with volumetric displacements from 0.1 up to 2,600 cc/rev



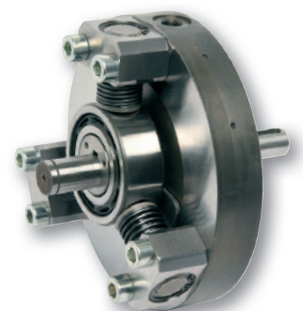
INTERNAL GEAR PUMPS

- Internal gear pumps with volumetric displacements from 1 up to 207 cc/rev



RADIAL PISTON PUMPS

- Radial piston pumps with volumetric displacements from 0.42 up to 42.9 cc/rev



► **GEOMETRISCHE
FÖRDERVOLUMEN (CCM/U)**

► **PERFORMANCE RANGE
(CC/REV)**

AUSSENZAHNRADPUMPEN (VORZUGSBAUREIHEN) **EXTERNAL GEAR PUMPS (PREFERENTIAL MODEL RANGE)**

BG 1 0,1 - 7,3 ccm/U	BG 1 0.1 - 7.3 cc/rev	BG 5 289,0 - 900,0 ccm/U	BG 5 289.0 - 900.0 cc/rev
BG 2 3,9 - 23,6 ccm/U	BG 2 3.9 - 23.6 cc/rev	BG 6 550,0 - 900,0 ccm/U	BG 6 550.0 - 900.0 cc/rev
BG 3 17,3 - 72,0 ccm/U	BG 3 17.3 - 72.0 cc/rev	BG 7 1100,0 - 1600,0 ccm/U	BG 7 1100.0 - 1600.0 cc/rev
BG 4 44,4 - 517,0 ccm/U	BG 4 44.4 - 517.0 cc/rev	BG 8 2100,0 - 2600,0 ccm/U	BG 8 2100.0 - 2600.0 cc/rev

Zwischengrößen innerhalb der einzelnen Baugrößen auf Anfrage

Intermediate sizes of the single types on request

INNENZAHNRADPUMPEN **INTERNAL GEAR PUMPS**

BG 1 1,0 - 6,9 ccm/U	BG 1 1.0 - 6.9 cc/rev	BG 3 18,0 - 69,0 ccm/U	BG 3 18.0 - 69.0 cc/rev
BG 2 3,5 - 17,0 ccm/U	BG 2 3.5 - 17.0 cc/rev	BG 4 55,0 - 207,0 ccm/U	BG 4 55.0 - 207.0 cc/rev

RADIALKOLBENPUMPEN **RADIAL PISTON PUMPS**

1-stufig 0,4 - 10,0 ccm/U	1-stage 0.4 - 10.0 cc/rev	3-stufig 1,2 - 32,0 cc/rev.	3-stage 1.2 - 32.0 cc/rev
2-stufig 0,8 - 21,0 ccm/U	2-stage 0.8 - 21.0 cc/rev	4-stufig 1,6 - 42,0 cc/rev.	4-stage 1.6 - 42.0 cc/rev

Sondergeräte für kundenspezifische Anwendungen auf Anfrage

Customer specific designs on request

► **ANFRAGEFORMULAR**

auch online erhältlich unter
www.beinlich-pumps.com/deutsch/anfrage-formular.php

► **DATA-SHEET FOR ENQUIRY**

also available online on
www.beinlich-pumps.com/english/enquiry.php

**BEISPIELE FÜR
WELLENABDICHTUNGEN**

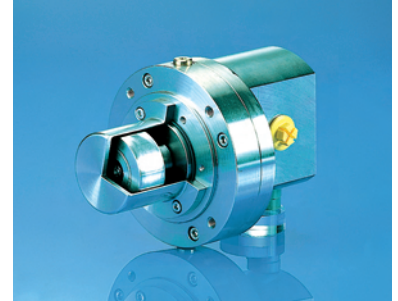
- 1-fach Wellendichtring
- 3-fach Wellendichtring mit Sperrkammer
- Gleitringdichtung
- Gleitringdichtung mit Sperrkammer und Drucklager für erhöhten Vordruck
- Leckagefreie Magnetkupplung, z.B. für toxische Medien

SHAFT SEALING EXAMPLES

- Single shaft sealing ring
- Triple shaft seal with block chamber
- Mechanical contact seal
- Mechanical contact seal with block chamber for high inlet pressure
- Leakage-free magnetic coupling, e.g. for toxic liquids

Edelstahl-Zahnraddosierpumpe mit Magnetkupplung

Stainless steel gear dosing pump with magnetic coupling



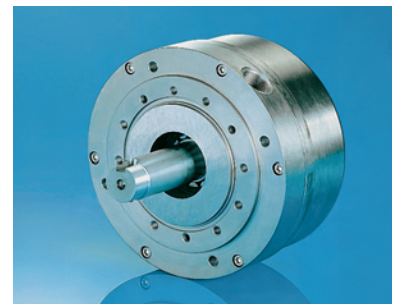
Dosierpumpe für die Lebensmittelindustrie mit Spülanschlüssen und Kanälen zur Reinigung

Metering pump for the food industry with flushing connections and passages for CIP cleaning



Hochdruck-Radialkolbenpumpe (geschlossene Bauart)

High pressure radial piston pump (closed design)



Hochpräzisions-Dosierpumpe für kleine Dosiermengen

High precision dosing pump for low dosing rates



KOOPERATION IN DER GRUPPE

VSE Volumentechnik GmbH

Hochgenaue Durchfluss-Messtechnik
 Komplexe Auswertelektronik
 Kundenspezifische Lösungen

DST Dauermagnet-SystemTechnik GmbH

► **NEU** Dauermagnetkupplungen (mit 30% Energieeinsparung mit Hartglasspalttopf BOROHardCAN®)

Umbausätze
 Kundenspezifische Lösungen

HBE GmbH Hydraulik-Komponenten

Pumpenträger
 Fußflansche
 Dämpfungselemente

COOPERATION WITHIN THE GROUP

VSE Volumentechnik GmbH

High precision flow measurement
 Complex electronic readouts
 Customer specific solutions

DST Dauermagnet-SystemTechnik GmbH

► **NEW** Permanent magnetic couplings (30% energy savings with Borosilicate canister BOROHardCAN®)

Conversion kits
 Customer specific solutions

HBE GmbH Hydraulic Components

Bell housings
 Footbrackets
 Damping elements

Kompletteinheit in Bronzeausführung für Schaummitteldosierung mit integriertem Volumensensor und Sicherheitsventil

Complete unit in bronze version for foam agent pump with integrated flow meter and safety valve



Dosierpumpen für Polyol mit abrasiven Füllstoffen und angebaute Bypassventil

Metering pumps for polyols with abrasive fillers with separate bypass valves



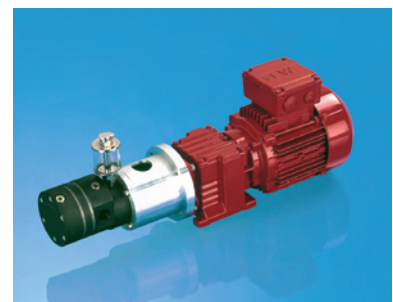
Zahnradpumpe zur Förderung von Wärmeträgeröl – Sonderbauform

Gear pump for hot oil circulation – special design



Dosierpumpe mit Sperrkammerabdichtung für die Polyurethan-Industrie als Kompletteinheit mit Getriebemotor, Pumpenträger und Kupplung

Metering pump with block chamber for the polyurethane industry as a complete unit with gear box motor, bell housing and coupling



KOMPETENTE ANWENDUNGSBERATUNG

Applikation in Abstimmung mit dem zu fördernden Medium
Kompatibilität
Mechanik
Pumpe als Bestandteil einer Systemlösung

KUNDENSPEZIFISCHE SONDERLÖSUNGEN

Eigene Entwicklung
Eigene Konstruktion
Eigene Produktion

BENUTZERORIENTIERTE DOKUMENTATION

Für Anschluss, Bedienung und Wartung

INSTALLATION + INBETRIEBNAHMEN

Auf Wunsch weltweit

WARTUNGSSERVICE

Reparaturservice auf Wunsch vor Ort

QUALITÄT „MADE IN GERMANY“

100% Qualitätskontrolle

COMPETENT APPLICATION ADVICE

Application design according to the pumped fluid
Compatibility
Mechanics
Pump as part of a system solution

CUSTOMER SPECIFIC SOLUTIONS

In-house development
In-house design
In-house production

CUSTOMER ORIENTATED DOCUMENTATION

For installation, operation and maintenance

INSTALLATION + SERVICE

On request world-wide

MAINTENANCE SERVICE

Repair service if requested on location

QUALITY “MADE IN GERMANY”

100% quality control



Anwendungsberatung
Application service



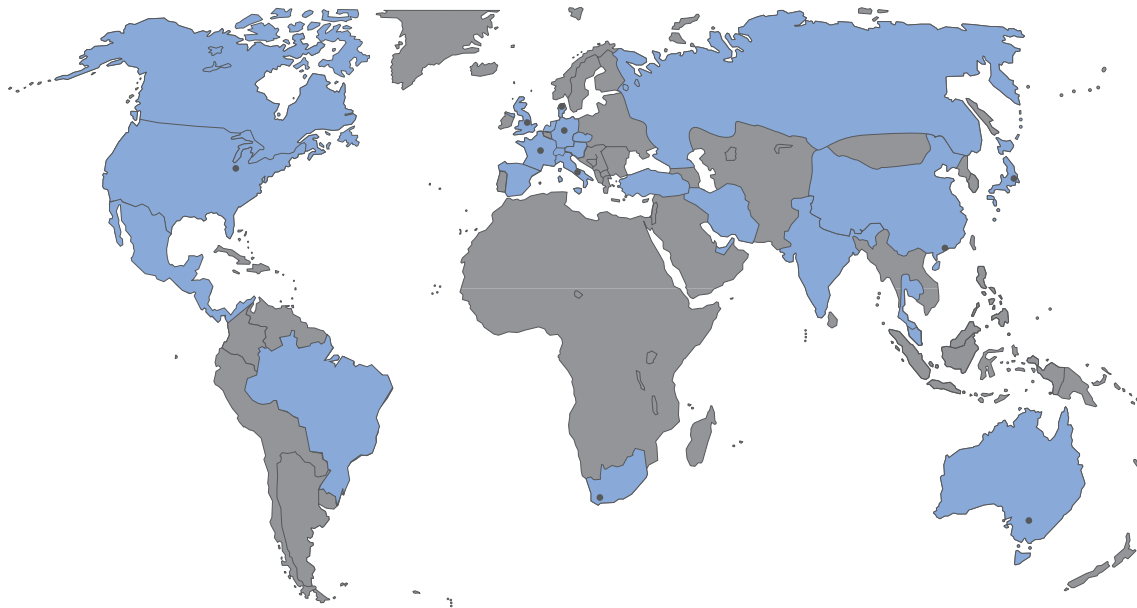
CNC-Fertigung
CNC-Production



100% Qualitätskontrolle
100% Quality control

• Mit der Herausgabe dieses Kataloges erlöschen sämtliche Angaben aus früheren Publikationen. Änderungen und Abweichungen bleiben Beinlich vorbehalten. Für mögliche Druckfehler übernimmt Beinlich keine Haftung. Vervielfältigung, auch Auszüge, sind nur nach schriftlicher Genehmigung durch Beinlich gestattet. Beinlich behält sich das Recht vor, jederzeit technische Änderungen durchzuführen. Stand: 03/2011

• The current publication of this catalogue supersedes all information from previous publications. Beinlich reserves the right to make changes and substitutions. Beinlich is not liable for any printing errors. Reproduction, including excerpts, is permitted only after written approval by Beinlich. Beinlich reserves the right to modify technical data at any time. Last revised: 03/2011



SERVICE WELTWEIT

qualifizierte Beratung durch
langjährige Kooperationspartner
und eigene Niederlassungen

- persönlich
- kompetent
- leistungsstark

WORLDWIDE SERVICE

qualified advice through
longstanding cooperation partners
and own distribution companies

- personal
- competent
- efficient

- | | |
|------------------------|----------------------|
| Australia | Japan |
| Austria | Mexico |
| Brasil | Russia |
| Canada | Slovak Republic |
| China * | South Africa |
| Czech Republic | Spain |
| Denmark | Switzerland |
| France * | Thailand |
| Great Britain * | The Netherlands |
| India * | Turkey |
| Iran | United Arab Emirates |
| Italy * | USA * |

* eigene Vertriebsniederlassungen
* own distribution companies

distributed by



Beinlich Pumpen GmbH
Gewerbstraße 29
58285 Gevelsberg/Germany